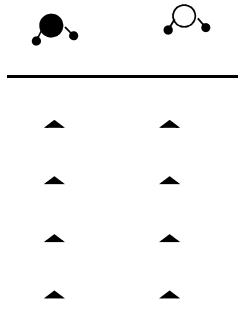
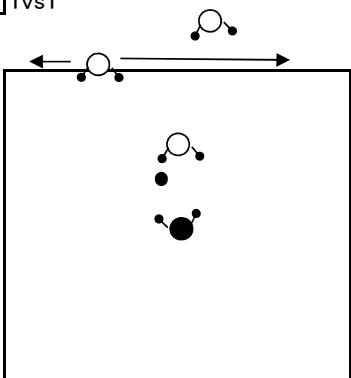


## 2011年度キッズエリート指導案 《指導計画案》

日時	2011年 10月 21日 (金)	コース	U-7	人数	30名
会場	J-green堺 S6フィールド	スタッフ	吉村	松下	

### 指導方法

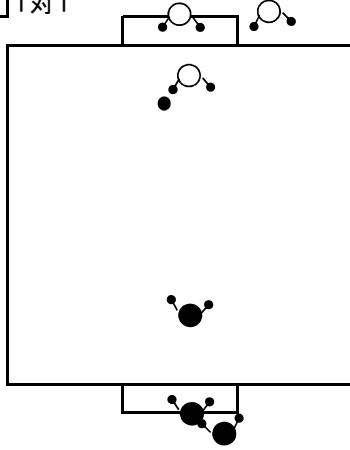
<b>テーマ</b>	<b>ゴールを意識した1対1</b>
------------	--------------------

<p><b>W-UP</b> コーディネーション</p> 	<p><b>TR2</b> 1vs1</p> 
---	--

- ①フリーランニング 4コース  
②バックステップ  
③バックキック  
④ランニング&サイドステップ  
⑤ランニング&サイドステップ&クロッシング  
⑥ショルダー&ショルダー

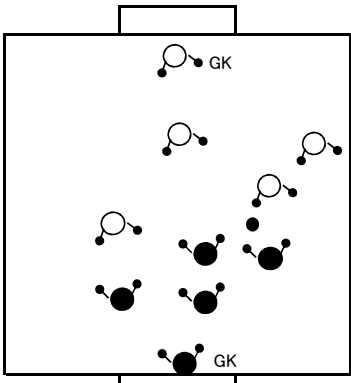
OFは攻撃方向の次選手にパス  
ゴール  
次選手はボールを受けれるポジショニングをとる  
ゴールを奪うとそのままDF

**TR1** 1対1



ゴールを奪うとそのままDFに入る  
ボールアウトの場合は相手側の次選手がスタート

**ゲーム②** 4vs4+GK



<p><b>KEY FACTOR</b></p> <ul style="list-style-type: none"> <li>・相手との駆け引き</li> <li>・観る意識(ボール・相手・ゴール)</li> <li>・ゴールの意識</li> <li>・ポジショニング</li> </ul>	<p><b>準備物</b></p> <ul style="list-style-type: none"> <li>・マーカー 20枚</li> <li>・コーン 8</li> <li>・キッズゴール 2対</li> </ul>
--	---